

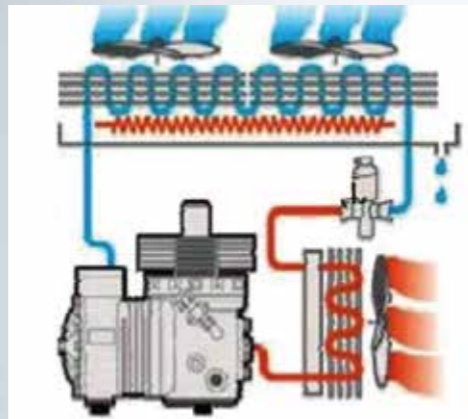
行业应用

无论是空间紧张对尺寸有严格限定的小型商用冷柜, 还是对稳定性和使用寿命有更高要求的电控机柜, 9600系列风机都可以完美的应对。



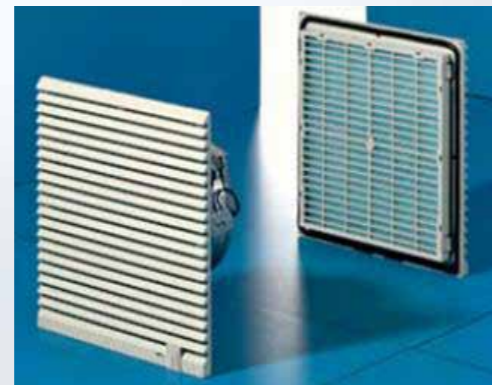
小型商用冷柜
冷凝器散热

- 小型制冷机组
- 啤酒柜
- 自动贩卖机



工业机柜

- 工业电控柜散热
- 通讯机柜散热



www.ebmpapst.com.cn

依必安派特风机(上海)有限公司

上海市浦东新区外高桥保税区华京路418号

电话: 021-50460183

传真: 021-50461119

sales@cn.ebmpapst.com



ebmpapst

工程师的选择

新型 9600系列交流紧凑型风机

版本 09/2017

ebmpapst

工程师的选择



关于依必安派特

作为通风与驱动工程技术的领导者，依必安派特在许多行业中都是很受欢迎的工程合作伙伴。我们拥有15000多种不同的产品，可为几乎任何应用提供合适的解决方案。我们的风机和驱动装置性能可靠，运行安静并且非常节能。



选择我们成为理想合作伙伴的六大理由

依必安派特的系统专业知识 作为先进电机技术、电子和空气动力学专家，我们提供一站式系统解决方案。

贴近客户 依必安派特集团在全球有57个销售机构，在中国的销售办事处覆盖全国。

依必安派特的发明精神 集团的600名工程师可开发出完全满足您需求的解决方案。

依必安派特的质量标准 我们的每个流程和步骤都坚持着严格的质量管理。

依必安派特的领先技术 我们领先的技术为用户创造竞争优势，绿色科技 (GreenTech) 更是行业的标杆。

依必安派特的可持续方法 凭借着我们的节能产品和环保工艺，依必安派特履行着企业的社会责任。



依必安派特研发在中国

研发和创新能力一直都是依必安派特发展的有力保障和重要依托，其开发的领先技术可以使客户的经济效益得到保障。依必安派特致力于在风机领域引领技术发展潮流，专注于通过我们的技术为客户及其他利益相关群体带来切实的利益。

中国已经逐步成为依必安派特全球重要的研发基地。依必安派特在不断加大其在华的研发力度，投入了更多的精力为中国市场设计和开发满足当地客户需求的产品及解决方案，使产品开发能够与当今迅速变换的、竞争激烈的中国市场保持同步。与此同时，依必安派特亦努力利用中国的各种资源优势推动中国风机行业的技术发展，并向全球风机技术创新做出贡献。



AC12038从立项开始至产品面世，历时近三年。该研发项目旨在是为了开发出一款更加适合于国内市场的AC紧凑型风机。

更大风量满足最佳冷却效果

叶片设计上采用参数化三维逆向设计和DOE设计多目标优化算法，在基础叶轮设计上增加了公司的专利设计，增大了叶轮的气动效率，降低了整机能耗。在同等测试条件及安装尺寸下，最大风量比国内其他同类产品提高了10%，不但节省了空间，而且达到了更好的冷却效果。

极度安静无噪音烦恼

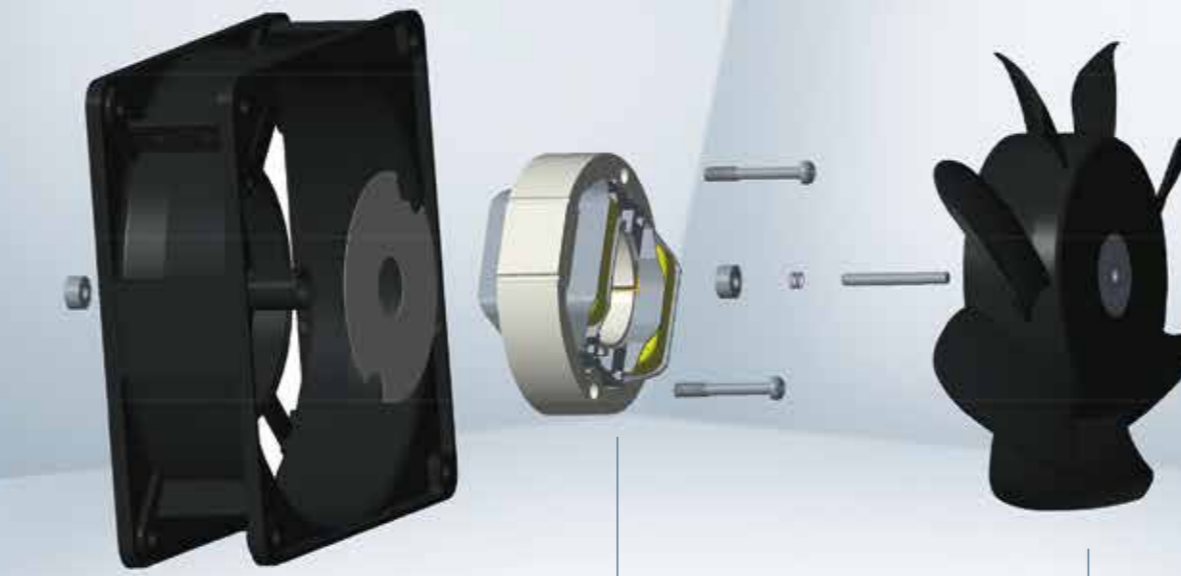
新研发的AC12038紧凑型风机采用了优化的交流电机及叶片外壳，叶片优异的空气动力学设计使得风机的噪音大大降低，在同等测试条件下，噪声低于42dB(A)，并且整体声功率级低于55dB(A)。

超长使用寿命

先进的轴承加工工艺及优质的材料选用，大大提高了风机的使用寿命，运行时间长达37,500小时，保证了设备的长时间稳定运行。

认证齐全

CCC, CE, UL



+ 金属外壳

- 结构坚固，提供更好的稳定性
- 耐腐蚀，适合不同应用环境

+ 高效电机

- 极其紧凑，效率高
- 滑动轴承或滚珠轴承，使用寿命超过3万小时。

+ 高性能叶轮

- 特殊设计的扇叶形状，优异的空气动力学性能，效率高。
- 风量高，高出同类产品10%
- 噪音低至45dB(A)以下。

9600系列交流紧凑型风机

□ 119X119X38 mm



- **材料:** 壳体: 铝
叶片: PBT
- **气流方向:** 吸风
- **转动方向:** 从转子方向看，逆时针
- **质量:** 500g
- **防护等级:** IP 20

额定参数	风量	风量	电压	频率	声压级	声功率级	滑动轴承 滚珠轴承	输入功率	转速	温度范围	使用寿命L10 40 °C	T _{max}	曲线
	m³/h	cfm	VAC	Hz	dB(A)	Bel(A)	□ / ■	Watts	rpm	°C	Hours	Hours	
9650	146	87	230	50	45	5,3	□	16,0	2 600	-10...+55	37 500 / 27 500		①
9656	146	87	230	50	45	5,3	■	16,0	2 600	-40...+85	37 500 / 15 000		①
9600	166	98	115	60	46	5,3	□	15,5	2 850	-10...+55	35 000 / 25 000		②
9606	166	98	115	60	46	5,3	■	15,5	2 850	-40...+85	35 500 / 15 000		②

